



# „ნოუ-ჰაუ“ და ბრიუსელში აღიარებული გამარჯვება

მომავლის ენერგომომარაგება განახლებადი ენერჯის წყაროების ეფექტიანი პრაქტიკული გამოყენების ტექნოლოგიების იმედადაა. გასული საუკუნის 70-იანი წლებიდან ჯაცობრიობა, განსაკუთრებით კი, განვითარებული ქვეყნები ამ საკითხზე სერიოზულად დაფიქრდნენ, რადგან ტრადიციული ენერგომატარებლების წვა გლობალური დათბობის ერთ-ერთ სავარაუდო მიზეზადაც კი მიიჩნევა.

თუმცა, არ გვეგონოთ, რომ მსგავს ტექნოლოგიებს მხოლოდ ამერიკის შეერთებულ შტატებში ან ევროკავშირის ქვეყნებში ქმნიან...

საქართველოს დამსაქმებელთა ასოციაციის პრეზიდენტის, ბ-ნ **ელგუჯა მელაძის** ინიციატივით ბიზნეს-გაერთიანებაში ჩამოყალიბებული ინოვაციების დეპარტამენტი. ამ დეპარტამენტის დირექტორმა ბ-ნმა **თამაზ ვაშაკიძემ** ერთ დანადგარზე განახლებადი ენერჯის წყაროების კომპლექსური გამოყენებისთვის საქართველოს პატენტი ჯერ კიდევ 2006 წელს მიიღო. ამასთან, ავტორს აქვს „ნოუ-ჰაუ“, რომელიც ღია წყალში წყლის ნაკადის დაწნევის საშუალებას იძლევა.

და რაც განსაკუთრებით სასიხარულოა, ამ საინტერესო გამოგონებამ რეალური აღიარებაც ჰპოვა. მერე, არ იკითხავთ, სად და როდის? – 26 მაისს, საქართველოს დამოუკიდებლობის აღიარების დღეს **თამაზ ვაშაკიძეს** ამ გამოგონებისთვის ბრიუსელში, ევროპარლამენტის შენობაში ეროვნული გამარჯვებულის სტატუსით დააჯილ-

დობენ. აქვე დავძენ, რომ ბატონი თამაზი საქართველოს ისტორიაში პირველი ქართველია, რომელმაც ამ კონკურსში გაიმარჯვა.

ბრიუსელში გამგზავრებამდე ბატონი თამაზი რედაქციაში გვესტუმრა და ჩვენს მკითხველს თავისი გამოგონებების შესახებ თავადვე დანვრილებით უამბო.

**თამაზ ვაშაკიძე:** ვიდრე ჩემს გამოგონებებზე საუბარს დავიწყებდე, მინდა მკითხველს კიდევ ერთხელ სიამოვნებით შევასხენო, რა ბრწყინვალე ბუნების პატრონები ვართ ქართველები! ქარიანი დღეების რაოდენობა ჩვენში წელიწადში 122-ზე მეტია, მზიანი დღეების რიცხვი კი 280-ს აჭარბებს. გაუმართლებელი იქნებოდა, ღვთისგან ბოძებული ეს უზარმაზარი სიმდიდრე – ენერჯია რომ არ გამოგვეყენებინა. მაგალითად, რუსეთი შესანიშნავად სარგებლობს თავისი წიაღისეულით, რომელიც მას ღმერთმა არგუნა, ჩვენ

კი გვერგომზე, ქარი და წყალი. საქართველოში 26 ათასი მდინარეა, რომელთა პოტენციალის გამოყენებაც შეიძლება ელექტროენერჯის გამომუშავებისთვის. სწორედ ასეთ საფუძ-



**თამაზ ვაშაკიძე**

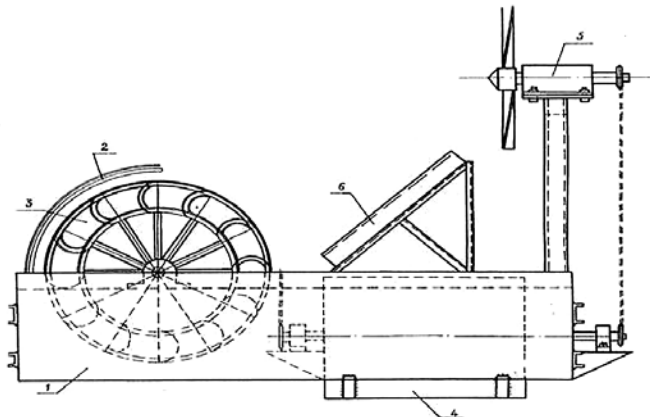
გამომგონებელი

ველზე გავაკეთეთ ტივტივა ელექტროსადგური.

**„ბ.კ.“: თუ შეიძლება, უფრო დეტალურად გვიამბეთ ამ გამოგონებაზე...**

**თამაზ ვაშაკიძე:** ჩვენი გამოგონების პრინციპი ძალიან მარტივია: ეს არის ბორბალი, ლილვი, რედუქტორი და გენერატორი. იგი იაფია და ადვილად გასაკეთებელი, რის გამოც ძალიან დიდი აღიარებაც ჰპოვა. ზომებიდან გამომდინარე, მისი ჩადგმა ნებისმიერ ლეღეშიც კი შეიძლება. თქვენ იტყვიან, ტივტივა ელექტროსადგურებში ახალი არაფერია, ეს ხომ ყველასთვის ცნობილია... სამაგიეროდ, მის ბორბალს აქვს ერთი განსაკუთრებული თვისება: მისი ფრთები ისე უნდა იყოს განგარიშებული, რომ წყალში 50 სანტიმეტრზე ჩაძირულმა ნაწილმა წყალი მაქსიმალურად სრულყოფილად ამოიღოს და ასევე მაქსიმალურად დაასხას ისე, რომ სიმძიმის ქვეშ ბორბალმა ბრუნი კიდევ უფრო სწრაფად გააკეთოს. თანაც ისე, რომ წყლის დინებაზე წინალობა არ გაზარდოს. ამისთანა ბორბლისთვის აუცილებელია წყლის სიჩქარე 1, 6 მეტრი წამში. ამავე დროს, თვითონაც მაქსიმალურად რენტაბელური იყოს მისი ამოღებული წყლის და მისი ბრუნვის...

– არის ასეთი ქართული ორგანიზაცია „ჯი-ერ-დი-ეფი“, ამერიკული „სი-ერ-დი-ეფის“ შვილობილი, რომელიც ცდილობს მეცნიერების, ქართული ინტელექტუ-



ალური საკუთრების კომერციალიზაციას, რათა ეს საკუთრება თაროზე კი არ იდოს, არამედ გახდეს მატერიალური და მოიტანოს ის სიკეთე და სარგებლობა, რომლისთვისაც ის შეიქმნა. სწორედ ამ ორგანიზაციის მიერ გამოცხადებულ კონკურსზე გავიმარჯვეთ 2005 წელს და გარკვეული დაფინანსებაც მივიღეთ, რომელმაც ქარხანა „ელექტროავტომატში“ სამი ასეთი აგრეგატის შექმნის საშუალება მოგვცა. აქედან, ორი გაეროს განვითარების ფონდს მოენონა და ტენდერის საფუძველზე შეიძინა კიდეც. მოგეხსენებათ, ინტელექტუალური აზრის გაჩერება, მისი დამუხრუჭება არ შეიძლება, ამიტომ ჩვენივე გამოგონების რეკონსტრუქცია დაიწყო. მივხვდით, რომ ის ფართი, რომელიც ჩვენს გამოგონებას უჭირავს, მეტის მოცემის საშუალებას იძლევა. დავტოვეთ იგივე წყლის ბორბალი – ქართული პატენტი უ-1295 და დაიწყო მუშაობა განახლებადი ენერჯის კომბინირებულ გადაჭიმვაზე, რომლისთვისაც მივიღეთ მეორე პატენტი – უ-1345. ჩვენი გამოგონება კონსტრუქციულად ისე შევცვალეთ, რომ ბორბლის გვერდით წყლის ტურბინის დაყენება შევძელით. ასევე ბორბლის ახლოს შეიძლება ფოტოელექტროპანელების დაყენება, რომლებსაც ასევე ელექტროენერჯის გამოუმუშავება შეუძლია. რედუქტორისა და გენერატორის გვერდით კი იმდენი თავისუფალი ადგილი და პოტენციალია, რომ ქარის დანადგარიც დამონტაჟდება.

ტივიტივა, ბუნებრივია, დგება წყალზე. ნებისმიერ ხეობაში უბერავს ქარი და ანათებს მზე, როგორც დანამატი!

8 კვადრატულ-მეტრიანი დანადგარის პოტენციალური ჯამური სიმძლავრე თითქმის 20 კილოვატია. შესაბამისად, მისი გამოყენება 10 მოსახლეს მაინც შეუძლია, ვის სახლსაც ახლოს მდინარე ან ღელე ჩამოედის.

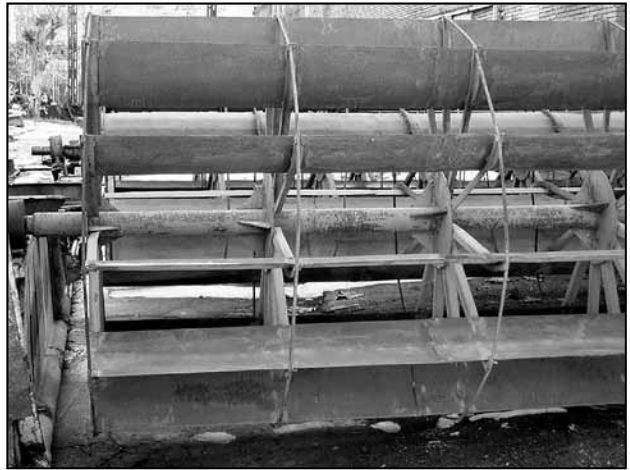
**„ბ.პ.“: ახლა იქნებ დანვრით იმ კონკურსის შესახებაც გვიამბოთ, რომელშიც თქვენმა გამოგონებამ გაიმარჯვა...**

**თამაზ ვაშაქიძე: „ENERGY GLOBE AWARD“-ი** ავსტრიული კომპანიის მიერ გამოცხადებული

კონკურსია, რომელიც განახლებადი ენერჯის წყაროების გამოყენების კუთხით მთელი მსოფლიოს მასშტაბით საუკეთესო გამოგონებებს აჯილდოვებს. სიმართლე გითხრათ, როდესაც გადავხედეთ მათ ვებგვერდს, კონკურსში მონაწილე ქვეყნების ისეთი რაოდენობა დაგვხვდა, ვიფიქრეთ, რომ გამარჯვების ძალიან პატარა შანსი გვქონდა, მაგრამ ჩვენი და სასიხარულოდ, 109 ქვეყნიდან გაგზავნილი 853 პროექტიდან ჩვენი მოგვანიჭეს ლაურეატის წოდება სტატუსით **„ეროვნული გამარჯვებული“**. მოწვევა 22 მარტს მივიღეთ, როდესაც კონკურსში გამარჯვების შესახებ გვაცნობეს. ეს ნამდვილად საამაყო ფაქტია, რადგან ევროპარლამენტის შენობაში ქართველს ყოველ წელიწადს არ აჯილდოვებენ!. მიხარია, რომ მომეცემა საშუალება, კიდე ერთხელ წარმოვაჩინო საქართველოს წინსვლა და განვითარება იმ კუთხითაც, რომ ჩვენი ინტელექტუალური აზრი შესანიშნავად ჭრის და მსოფლიოში გარკვეული ადგილიც უჭირავს.

**„ბ.პ.“: ბატონო თამაზ, როგორც ვიცით, ეს თქვენი პირველი გამოგონება არ არის... საინტერესოა, რა ბედი ენა თქვენს წინაქმნილებებს?**

**თამაზ ვაშაქიძე:** დიახ, ეს ჩემი მეცხრე გამოგონებაა. დანარჩენი გამოგონებები დანერგული არა მაქვს. თუმცა, ერთ-ერთი 1987 წელს დავნერგე რუსთავის



მეტალურგიულ ქარხანაში და სასაწყველოდ იმ პერიოდის ერთ-ერთი უმაღლესი ჯილდო – კომკავშირის პრემიაც მივიღე (მაშინ სამი უმაღლესი პრემია იყო: ლენინური, სახელმწიფო და კომკავშირის). ასე რომ, ჩემთვის ასეთი წარმატება ახალი არ არის. ძალიან სასიხარულო კია, როდესაც აღიარება უკვე არა საბჭოთა კავშირის, არამედ მსოფლიო დონეზეა.

ამასთან, არ შემიძლია, არ აღვნიშნო, რომ თქვენმა ჟურნალმა თავის ფურცლებზე ქართული გამოგონებების, ქართული ინტელექტუალური საკუთრების გაშუქებით შესანიშნავი მიმართულება მიიღო. ჟურნალის წინა ნომერში გამოქვეყნებულ ინტერვიუსაც გავეცანი, სადაც შესანიშნავი სატელევიზიო გადაცემის **„ენერჯია“** ავტორი ბატონი **მერაბ ბერაძე** საუბრობდა. ჩვენ მასთან რამდენიმე წლის განმავლობაში ვთანამშრომლობდით. ძალიან გვინდოდა, რომ მხარში ამოვდგომოდით ბატონ მერაბს და გადაცემის აღორძინების თხოვნით გაგზავნილ ყველა წერილზე ხელს ვანერდით, როგორც მისი პარტნიორები და თანამოაზრენი...

**P.S. პირველად საქართველოს ისტორიაში საქართველოს დამოუკიდებლობის დღეს ბრიუსელში, ევროპარლამენტის შენობაში ქართველ გამომგონებელს დააჯილდოებენ... საგულისხმოა, რომ ამავე საქართველოში ბატონი თამაზ ვაშაქიძის გამგზავრებისათვის საჭირო თანხა ვერც ერთმა უწყებამ ვერ „გამონახა“... მიზეზი? როგორც თავად იმართლეს თავი, „ამის საშუალება არა აქვთ.“ არადა, ეს სტრუქტურები უშუალოდ მეცნიერების მხარდაჭერისთვისაა შექმნილი...**

ესაუბრა  
**კაა ჯიშველაძე**